

04

ORGANE ESSIEU AVT

FRONT AXLE

VORDERACHSE

236

ESSIEU (E-236)

FRONT AXLE (E-236)

VORDERACHSE TYP (E-236)

IMPORTANT : Il est dans votre intérêt de conserver à leur classement les feuillets de mise à jour du catalogue parus avant cette édition.

IMPORTANT : *It is advisable to keep the pages bringing the catalogue up to date, which were printed prior to this edition, in their file.*

WICHTIG : *Es liegt in Ihrem Interesse, die Blätter der vor dieser Ausgabe erschienenen Nachträge zum Katalog an der Ablagestelle aufzubewahren.*

UNIC

**ESSIEU AVT
FRONT AXLE
VORDERACHSE**

04	236	N° DE CATALOGUE	N° DE PLANCHE
1	2	3	4

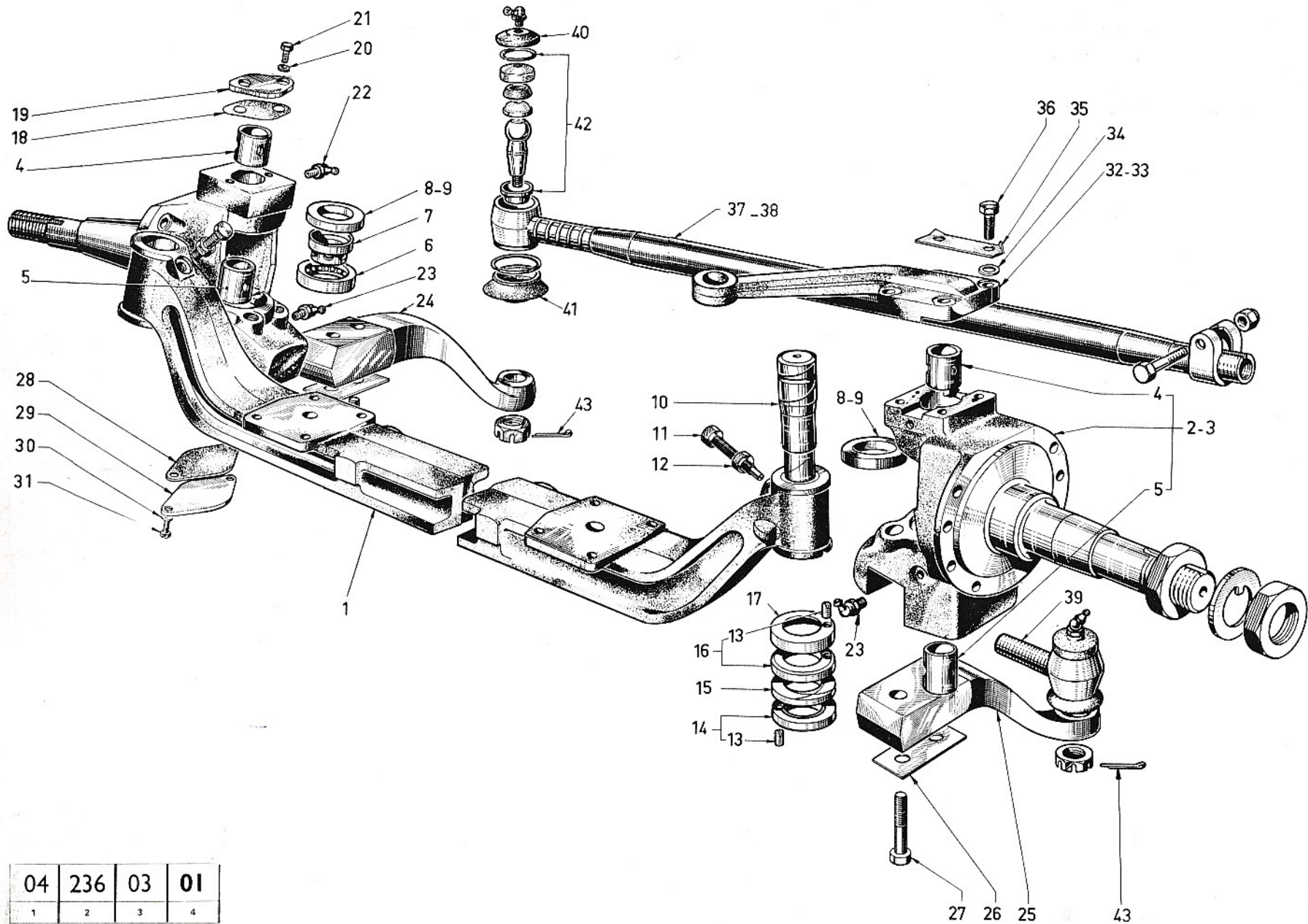
Essieu type E. 236	03	01
<i>Front axle type E. 236</i>		
<i>Vorderachse Typ E. 236</i>		
Plateaux de freins avant	03	02
<i>Front brake plates</i>		
<i>Vordere Bremsschilder</i>		
Moyeux avants	03	03
<i>Front hubs</i>		
<i>Vorderradnaben</i>		

ÉDITION 25-10-69
EDITION 25-10-69
AUSGABE 25-10-69

- 1** ORGANE DE BASE
BASIC COMPONENT
GRUNDORGAN
- 2** TYPE D'ORGANE
COMPONENT TYPE
ORGANTYP
- 3** N° ÉDIT. CATAL.
CATALOGUE EDITION N°
KATALOG-NUMMER
- 4** N° DE PLANCHE
PLATE NUMBER
BILD-NUMMER

Nota : Ces feuillets sont à incorporer à la suite du type d'organe 236. Référence : 655.109. Edition 02 du 1-4-68
Note : These sheets are to be incorporated after the component type 236. Reference: 655.109. Edition 02 of 1-4-68
Anmerkung : Diese Blätter sind hinter Organtyp : 236. Nr 655.109. Ausgabe 02 vom 1-4-68 einzuordnen.

Référence 655.264
Référence 655.264
Kennzahl 655.264



04	236	03	01
1	2	3	4



DÉSIGNATION PLANCHE : SE RÉFÉRER AUX PAGES "SOMMAIRE"

PLATE DESIGNATION : REFER. TO FLYLEAF

BILDBESCHRIFTUNG : SIEHE VORSATZBLÄTTER

04	236	03	01
1	2	3	4

5	6	7	8	9	5	6	7	8	9	5	6	7	8	9
1	216725	ESSIEU	1		33	212053	LEVIER	1						
2	293393	FUSEE	1		34	400864	RONDELLE	4						
3	293394	FUSEE	1		35	116782	FREIN	2						
4	230693	BAGUE	2		36	116783	VIS	4						
5	230694	BAGUE	2		37	659522	BARRE ASS BON-	1						
6	99060	ROULEMENT	1		38	652074	BARRE AVEC BOI	1						
7	219427	ENTRETOISE	1		39	652061	BOITIER	1						
8	210623	RONDELLE	2		40	652070	CAPUCHON	2						
9	210624	RONDELLE	2		41	652072	CACHE POUSSIER	2						
10	230696	PIVOT	2		42	652150	POCHETTE REPAR	1						
11	114400	VIS	2		43	520108	GOUVILLE	2						
12	400020	ECROU	2											
13	114914	ERGCT	2											
14	275815	RONDELLE	1											
15	211155	RONDELLE	1											
16	275818	RONDELLE	1											
17	211153	CUVETTE	1											
18	116751	JOINT	1											
19	116750	PLAQUE	1											
20	400958	RONDELLE	2											
21	400148	VIS	2											
22	410510	GRAISSEUR	2											
23	410506	GRAISSEUR	2											
24	212848	LEVIER	1											
25	212847	LEVIER	1											
26	116785	FREIN	2											
27	61279	VIS	4											
28	116751	JOINT	2											
29	116750	PLAQUE	2											
30	400558	RONDELLE	4											
31	400148	VIS	4											
32	219397	LEVIER	1											

1	ORGANE DE BASE	BASIC COMPONENT	GRÜND-ORGAN
2	TYPE D'ORGANE	COMPONENT TYPE	ORGANTYP.
3	N° ÉDITION	CATAL.EDITIONNUMBER	NUMMER DER AUSGABE
4	N° PLANCHE	PLATE NUMBER	BILD Nr.
5	REPÈRE	MARKING	KENNZIFFER

6	N° PIÈCE	PART. N°	TEIL Nr.
7	DÉSIGNATION	DESIGNATION	BESCHRIFTUNG
8	QUANTITÉ	QUANTITY	MENGE
9	CODE OBSERVATIONS	CODE OF OBSERV.	ANMERKUNGEN KODE

04	236	03	02
1	2	3	4

DÉSIGNATION : SE RÉFÉRER AUX PAGES "SOMMAIRE"

PLATE DESIGNATION : REFER TO FLYLEAF

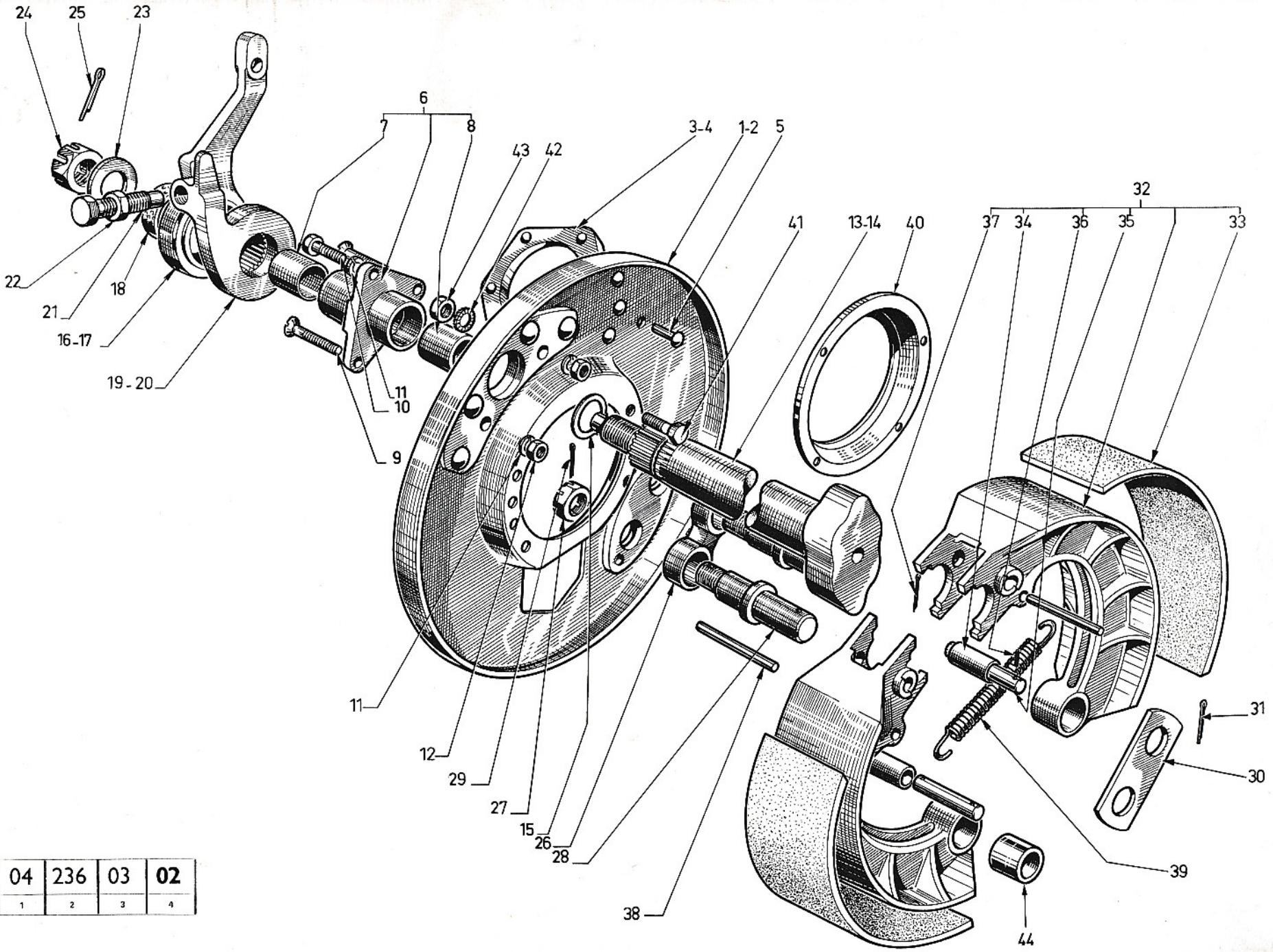
BILDBESCHRIFTUNG : SIEHE VORSATZBLÄTTER



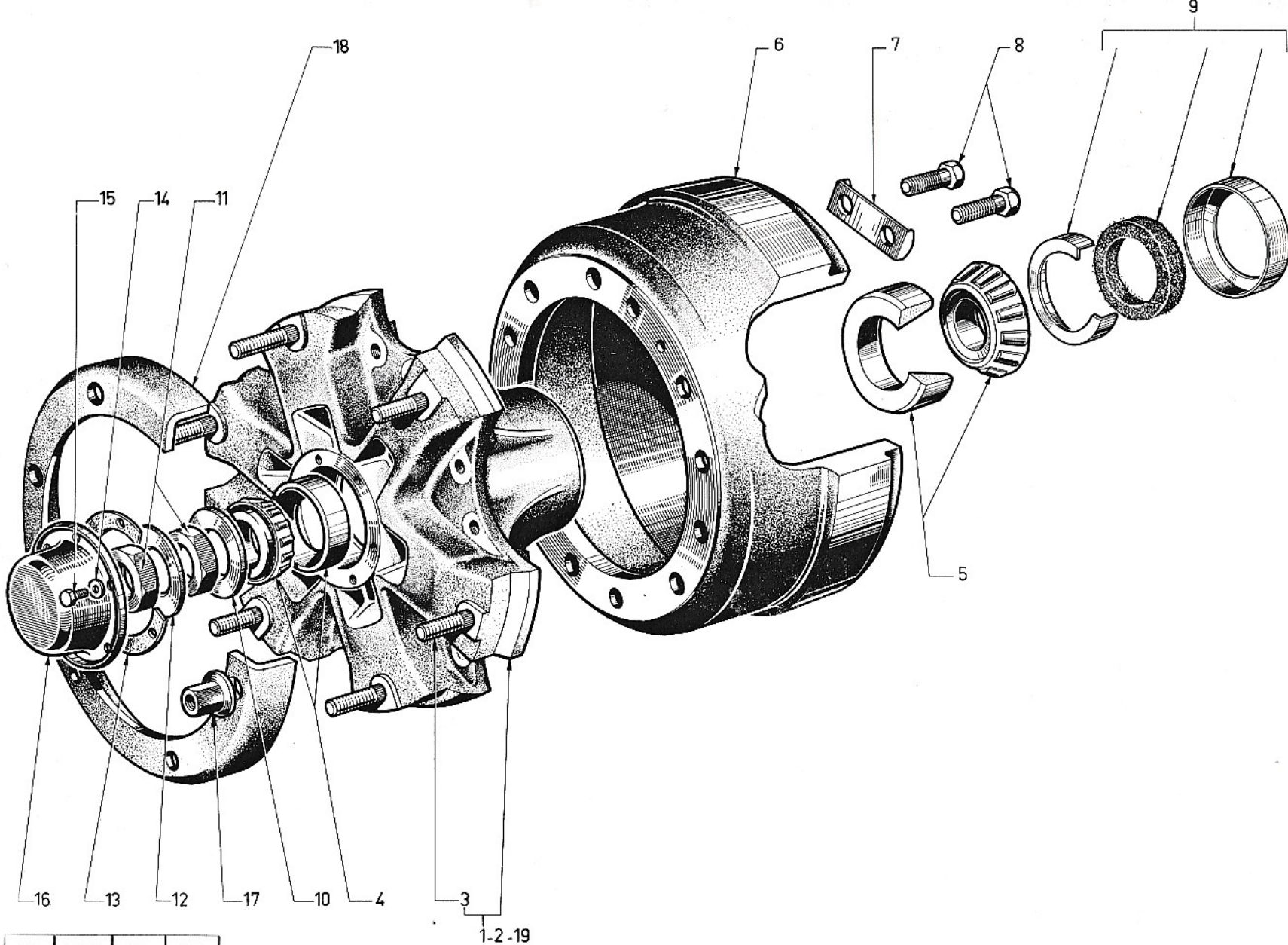
5	6	7	8	9	5	6	7	8	9	5	6	7	8	9
1	275118	FLASQUE G	1		34	116665	GALET	4						
2	275119	FLASQUE D	1		35	116762	AXE	4						
3	116789	SUPPORT D	1		36	95572	GOUPILLE	4						
4	116790	SUPPORT G	1		37	405767	GOUPILLE	4						
5	205393	RIVET	8		38	62346	AXE	4						
6	510047	SUPPORT	2		39	229219	RESSORT	2						
7	129167	BAGUE	2		40	217251	DAFLECTEUR	2						
8	129168	BAGUE	2		41	62356	VIS	16						
9	400168	VIS	4		42	815226	RONDELLE	16						
10	400333	VIS	2		43	400030	ECROU	16						
11	400938	RONDELLE	6		44	214348	BAGUE	4						
12	400020	ECROU	4		998	276452	FREIN D COMPLE	1						
13	213485	CAME D	1		999	276455	FREIN G COMPLE	1						
14	213486	CAME G	1											
15	95596	CIRCLIPS	2											
16	299167	LEVIER D	1											
17	299168	LEVIER G	1											
18	222990	BAGUE	2											
19	222991	CONTRE LEVIERS	1											
20	222993	CONTRE LEVIERS	1											
21	227333	VIS	2											
22	425229	ECROU	2											
23	205689	RONDELLE	2											
24	129404	ECROU	2											
25	405776	GOUPILLE	2											
26	111942	JUMELLE	2											
27	400094	ECROU	4											
28	116791	AXE	4											
29	400773	GOUPILLE	4											
30	31388	JUMELLE	2											
31	400772	GOUPILLE	4											
33	235524	GARNITURE	4											

1	ORGANE DE BASE	BASIC COMPONENT	GRUND-ORGAN
2	TYPE D'ORGANE	COMPONENT TYPE	ORGANTYP.
3	N° ÉDITION	CATALEDITIONNUMBER	NUMMER DER AUSGABE
4	N° PLANCHE	PLATE NUMBER	BILD Nr.
5	RÉPÈRE	MARKING	KENNZIFFER

6	N° PIÈCE	PART. N°	TEIL Nr.
7	DÉSIGNATION	DESIGNATION	BESCHRIFTUNG
8	QUANTITÉ	QUANTITY	MENGE
9	CODE OBSERVATIONS	CODE OF OBSERV.	ANMERKUNGEN KODE



04	236	03	02
1	2	3	4



04	236	03	03
1	2	3	4

1-2-19



DÉSIGNATION PLANCHE : SE RÉFÉRER AUX PAGES "SOMMAIRE"

PLATE DESIGNATION : REFER TO FLYLEAF

BILDBESCHRIFTUNG : SIEHE VORSATZBLÄTTER

04	236	03	03
1	2	3	4

5	6	7	8	9	5	6	7	8	9	5	6	7	8	9
1	133769	MOYEU	1	36										
2	277066	MOYEU	1	37										
3	113830	GOUJON	12											
4	99010	RCULEMENT	2											
5	250582	ROULEMENT	2											
6	209141	TAMBOUR	2											
7	116723	FREIN	12											
8	209158	VIS	24											
9	275390	JOINT ASS	2											
10	209105	RONDELLE	2											
11	116786	ECROU	4											
12	126872	FREIN	2											
13	212454	JOINT	2											
14	400932	RONDELLE	12											
15	400121	VIS	12											
16	206364	CHAPEAU	2											
17	113831	ECROU	12											
18	119534	CERCLE	2											

1	ORGANE DE BASE	BASIC COMPONENT	GRUND-ORGAN
2	TYPE D'ORGANE	COMPONENT TYPE	ORGANTYP.
3	N° ÉDITION	CATALEDITIONNUMBER	NUMMER DER AUSGABE
4	N° PLANCHE	PLATE NUMBER	BILD Nr.
5	REPÈRE	MARKING	KENNZIFFER

6	N° PIÈCE	PART. N°	TEIL Nr.
7	DÉSIGNATION	DESIGNATION	BESCHRIFTUNG
8	QUANTITÉ	QUANTITY	MENGE
9	CODE OBSERVATIONS	CODE OF OBSERV.	ANMERKUNGEN KODE